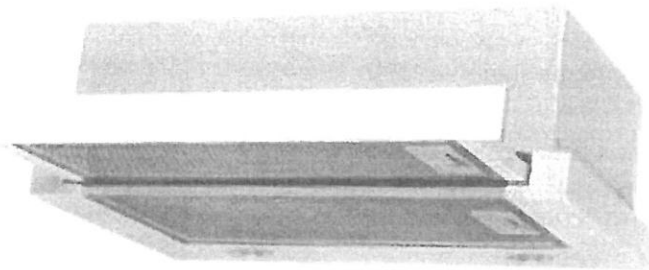


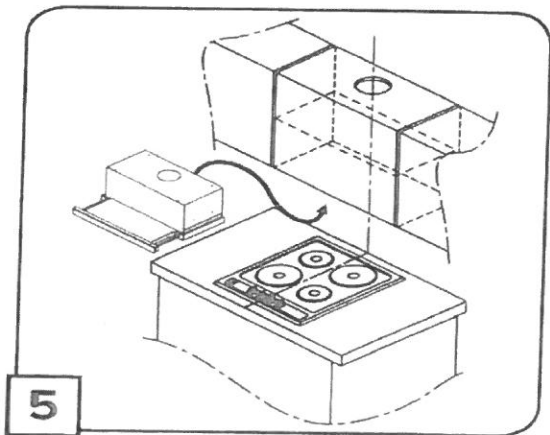
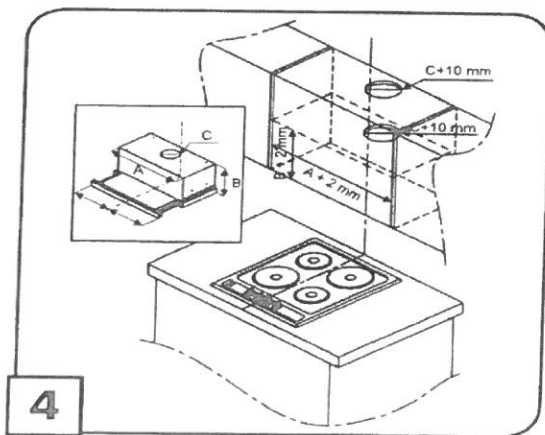
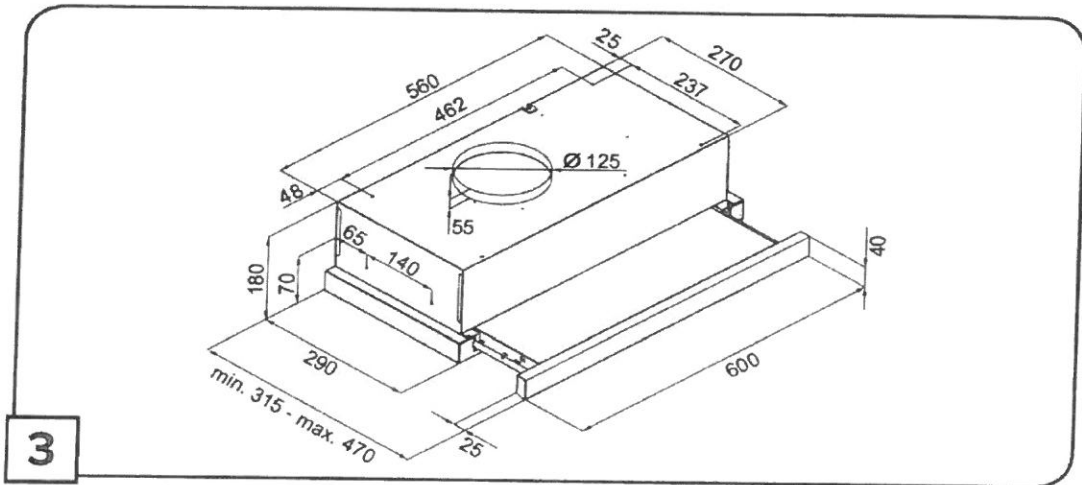
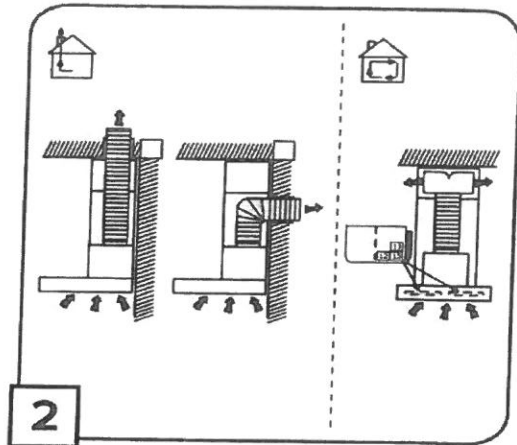
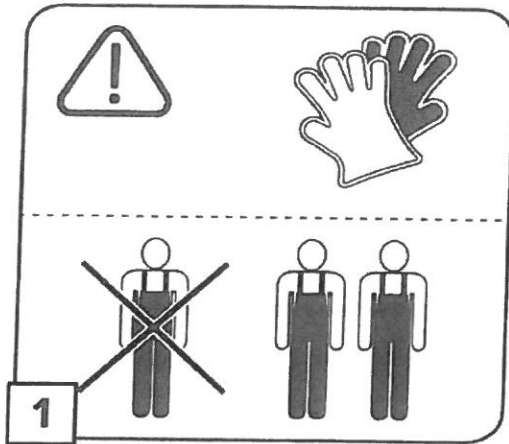
Zeljavnik nr 2B



**Megahood SLTD600**

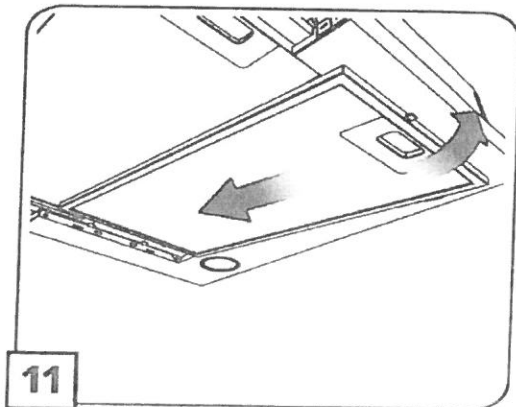
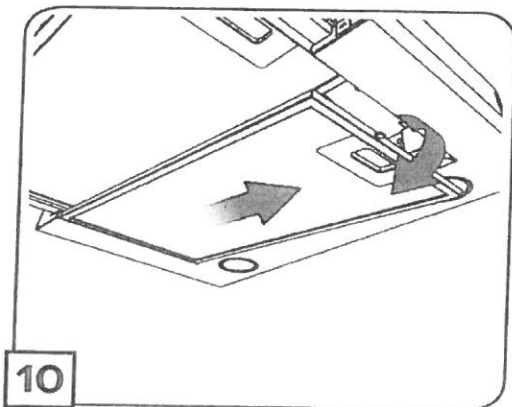
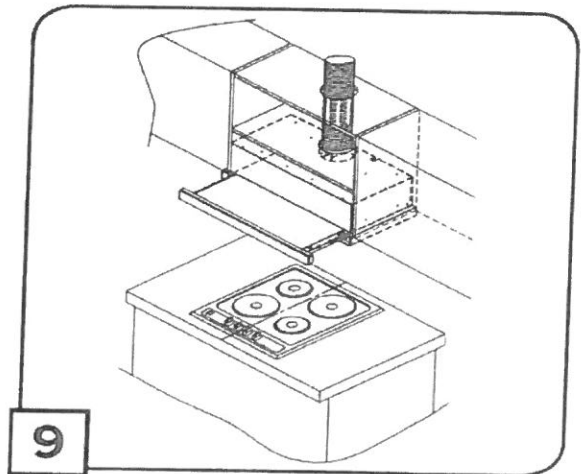
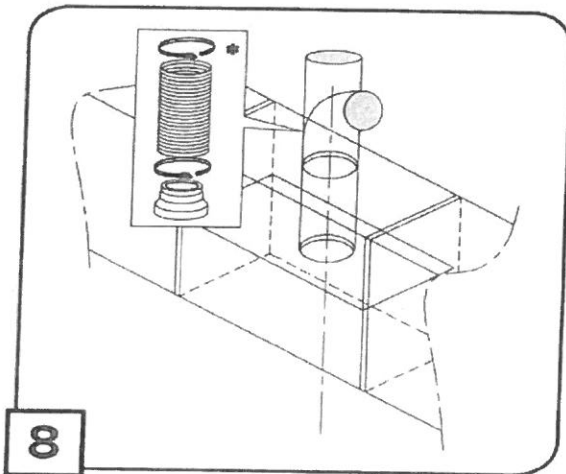
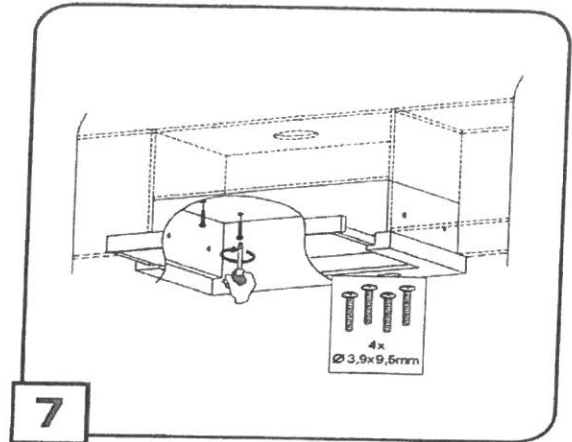
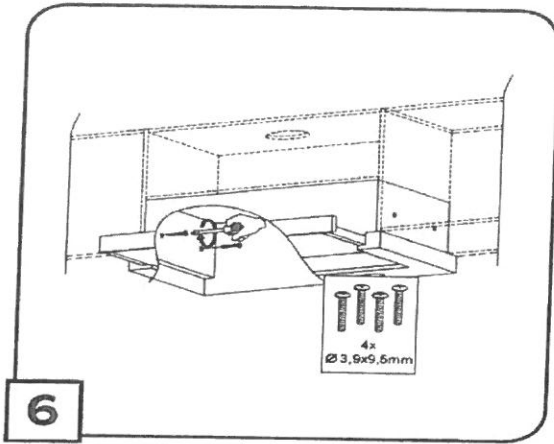
*Sprežnik*

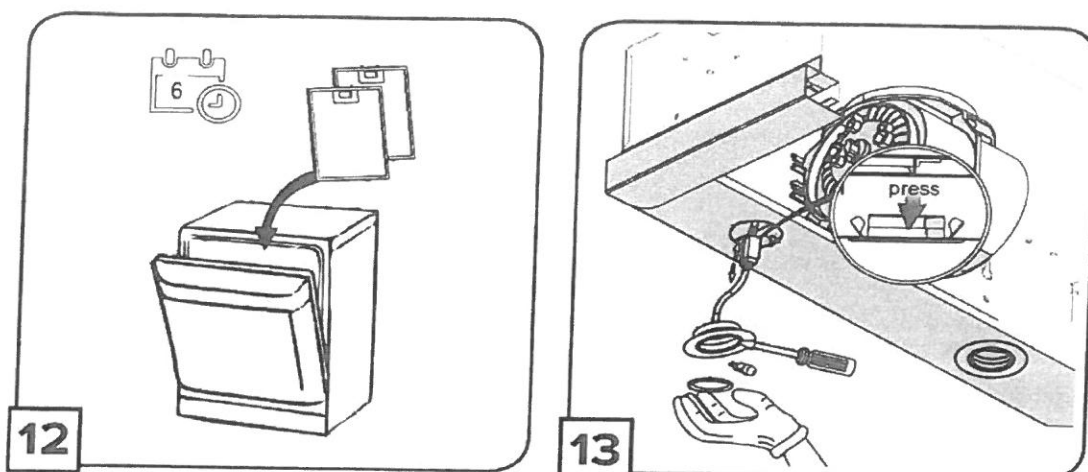
*ME*



*Spiguel*

*vk*





Under installasjonen av utstyret må du følge disse retningslinjene.

Produsenten står ikke ansvarlig for skade som måtte hende under installasjonen som ikke er i henhold til retningslinjene. Avtrekkshette tjener til å suge opp kjøkkenrøyk, og er designet kun for hjemmebruk.

! Behold retningslinjene i tilfelle bruk til en hver tid, for eksempel ved salg av enheten eller under flyttingen.

! Du må bli kjent med innholdet i disse retningslinjene som gir deg nøyaktig informasjon om installasjon, bruk og vedlikehold av enheten.

! Ikke utfør elektriske eller mekaniske justeringer i enheten eller i ledninger.

! Før installasjon av enheten trenger du å sjekke om det har skadde deler. Ved skade må du kontakte forhandleren og stoppe installasjonen.

Advarsel

Obs

! Ikke koble denne enheten til det elektriske nettet før installasjonen er fullført.

! Før rengjøring eller vedlikehold må du koble fra enheten ved å fjerne støpselet fra det elektriske nettet eller ved å slå av den elektriske hoved bryteren.

! Hver ins

tallasjon eller vedlikeholdsarbeider må utføres i vernehansker.

! Dette apparatet skal ikke brukes av personer (inkludert barn) med reduserte fysiske, sensoriske eller mentale evner, eller mangel på erfaring og kunnskap, med unntak om de er gitt innføring og instruksjon angående bruk av apparatet av en person som er ansvarlig for deres sikkerhet.

---

! Aldri bruk hetten uten skikkelig festet filter

! Hetten skal ALDRI bli brukt til å lene seg på, med mindre en mulighet er tydelig angitt. Rommet der hetten brukes sammen med annen gass eller andre drivstoff brennende enheter skal ha skikkelig ventilasjon.

! Det er strengt forbudt å tilberede måltider med bruk av åpen ild under hetten (brennbar). Bruk av åpen ild er farlig for filtret, utgjør en risiko for brann, så du kan ikke gjøre det under noen omstendigheter. Mens steking må du være forsiktig med å ikke overopphete olje, fordi det kan føre til selvantennelse.

! Hetten bør rengjøres både innvendig og utvendig (MINST EN GANG PER MÅNED i samsvar med vedlikehold som er gitt i disse retningslinjene).

! Unnlatelse av å følge regler angående rengjøring av hetten og bytte av filtre kan forårsake brannfare.

! For å forhindre elektriske støt kan ikke hetten brukes eller forlates uten skikkelig montert pære. Produsent har ikke ansvar for eventuelle tap som følge av enhet som oppstår på grunn av manglende innhenting av anbefalinger gitt i denne instruksjonen.

! Denne enheten har markeringer i samsvar med EU-direktiv 2002/96 / EF om kasserte elektriske og elektroniske produkter (EE-avfall).

! Riktig kildesortering av denne enheten gjør at du bidra til å begrense risiko for negativ påvirkning av miljøet og helsen til folk, som kunne forekomme ved feil kildesortering av denne enheten.

Dette symbolet brukt på enheten eller pakken betyr at dette produktet ikke kan bli behandlet som hvilket som helst husholds søppel. Du må ta produktet med til riktig innsamlingssted for elektrisk og elektronisk avfall. Riktig kildesortering bidrar til å eliminere ulønnsomt innflytelse av avfall på miljø og helse. For å få detaljert informasjon om resirkulering av denne enheten må du kontakte

lokale myndigheter, byens renholdstjenester eller butikken der produktet ble kjøpt.

*Amogues*

*th*

## OPERASJON

OBS: Hetten er kun for arbeid med ekstern ventilasjonsenhet.

Teleskop hetten styres av trykksensoren berøringsskjerm plassert under hvit (svart \*) glass. Frontpanel kan bli tatt ut med bruk rillen som forårsaker løs bevegelse og arbeidet med hette. Touchscreen har to funksjoner for å skru hetten på og av (tilleggsfunksjon skruer hetten av automatisk etter en times arbeid). En annen funksjon av kontrollpanelet er å skru belysning av hetten på. Hetten er utstyrt med to kullfiltre .

## INSTALLASJON AV HETTEN

Minste avstand mellom der oppvarmingsplatene er plassert og den nederste delen av hetten bør være minst 45 cm lang i tilfelle elektriske komfyrer og minst 65 cm lang i tilfelle gass eller blandede komfyrer. Hvis manuell gasskomfyr anbefalles større avstand.

---

OBS! Løse skruer og feste enheter kan forårsake elektrisk fare.

## ELEKTRISK TILKOBLING

Forsyningsspenning må overholde spenningen på platen plassert i indre del av hetten. Hvis hetten er utstyrt med kontakt, så er det behov for å være koblet til kontakten som oppfyller effektive standard og er plassert på et lett tilgjengelig sted, selv etter ferdig montering. Om hetten ikke har noen strømkontakt (direkte nettilknytning) eller støpselet ikke ligger på et lett tilgjengelig sted, selv etter ferdig installasjon, må du bruke normalisert bipolar bryter som muliggjør fullstendig kutting av det elektriske nettet i overstrømforhold III kategori, ifølge til reglene for installasjon.

Oppmerksomhet! Før oppkobling av hetten og sjekke dens forsvarlig drift må du sørge for at strømledningen er riktig montert.

## HETTE INSTALLASJON

Før installasjon:

- Sjekk om dimensjonene av det kjøpte produktet passer til valgt montering sted.
- Demonter filtre, sjekk innsiden av hetten for ekstra materiale (f.eks transport ledninger, pose med

skruer, garantikort , etc.), om nødvendig så ta det ut.

- Hvis det er mulig så fjern møbler plassert i området hetten skal installeres for å få enkel tilgang



til tak / vegg hvor hetten er i ferd med å bli montert. Ellers sikker møbler og andre deler fra skade. Velg flat plass, der hetten vil bli lent og dekk innredning med beskyttende folie.

- Videre må du sjekke om hettens samlingsplass (området tilgjengelig også etter installasjonen av hetten) har ledig støpsel, eller hvis du kan koble hetten til røyk utvinnings enhet (kun filtrering versjon).

- Utfør en nødvendig mur (f.eks ...: installasjon av støpsel og / eller hull for røyk utvinnings enhet). Hetten er utstyrt med teltplugger som passer for de fleste vegger og tak. Men det er nødvendig å få råd fra kvalifisert personell for å være sikker på om tilstrekkeligheten av materialer for spesiell vegg eller tak. Vegg eller tak må være tilstrekkelig sterkt for å holde hettens vekt.

#### HETTE DRIFT: BERØRINGSSKJERM

1. På/Av I/O
2. LED display 1/L
3. På/Av I/O Belysning

#### VEDLIKEHOLD

Obs! Før rengjøring eller vedlikehold av apparatet må du koble fra enheten ved å fjerne støpselet fra strømmettet eller ved å slå elektrisk hoved bryter av.

---

#### HETTE RENGJØRING

Hetten må renses så ofte som enheten trenger det, men ikke mindre enn en gang per måned med bruk av klut fuktet med mildt rengjøringsmiddel. Ikke bruk slipemidler .

#### IKKE BRUK ALKOHOL!

#### OLJE/FETT FILTER

Holder fettpartikler som stammer fra matlaging. Filteret må rengjøres manuelt, minst en gang per måned med bruk av ikke-etsende middel. Avhengig av smuss, kan filteret vaskes i oppvaskmaskinen hver 6. måned i program med temperatur på 60 ° C. Oppvask av metallfettfilter

kan føre til at en viss misfarging, men det betyr ikke at det er nedsatt arbeidsevne. For å fjerne fettfilteret trenger du å trekke i håndtaket.

OBS: Hvis du ikke følger forskrift om rengjøring av enheten eller bytte av filtre kan dette forårsaker

brannfare. Det anbefales å studere gitte retningslinjer.

Produsent står ikke ansvarlig for eventuelle skader eller brann som følge av ikke overholdte vedlikeholdsreglene og regler gitt i denne håndboken.

#### UTSKIFTING AV LYSPÆRE

Før du starter noen operasjon forbundet med elektrisk installasjon av enheten skal hetten koble fra strømmettet.

Obs! Ikke berør varme pærer.

1. Bruk en liten skrutrekker, lirk lampe beskyttelsen og fjern det.
2. Bytt utbrent lyspære. Du kan bare bruke halogenpærer med maksimal effekt på 20 W - 12 V.

Ikke ta på pærer med hendene.

3. Plasser lampen (den må strammes til).

I tilfelle lyset ikke fungerer må du sjekke om pærer ble riktig montert og om den fungerer.